

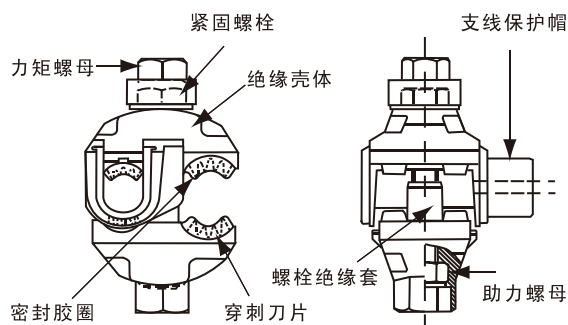
西卡姆穿刺线夹简介

工作原理:

TTD绝缘穿刺线夹主要由壳体、穿刺刀片、防水胶圈、力矩螺栓组成。当做电缆分支连接时，剥去电缆外层护套（注：无需剥去绝缘层），将分支电缆插入具有防水功能的支线帽并确定好主线分支位置后，用套筒扳手拧线夹上的力矩螺母。在拧力矩螺母的过程中，线夹上下两块暗藏有高导电金属穿刺刀片的绝缘体逐渐合拢，与此同时，包裹在穿刺刀片周围的弧形密封胶圈逐步紧贴电缆绝缘层，穿刺刀片亦开始穿刺电缆绝缘层及金属导体，愈拧力矩螺母，穿刺力度就越大。当密封胶圈的密封程度和穿刺刀片与金属导体的接触达到最佳效果时，力矩螺母便会自动脱落，此时，主线和分支接通，且防水性能和电气效果最佳，大大的提高了电网运行的稳定性。

特性:

- 机械性能：在导线拉断力作用下。线夹无破损。
- 防水性能：水下绝缘耐压强度高达15KV（中压）、6KV（低压）。
- 温升性能：当大电流通过时，线夹温升低于连接导线温升。
- 电气性能：恒定穿刺力矩螺母和高导电穿刺刀片，确保了线夹具有稳定良好的电气性能。
- 适用范围：1.5mm²-400mm²铜、铝导体的绝缘电缆的分支连接。



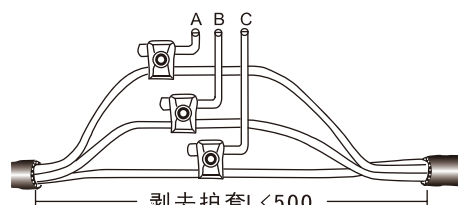
TTD绝缘穿刺线夹结构图



TTD绝缘穿刺线夹



分支连接示意图



多芯电缆分支连接

优越性:

- 安装简便：无需截断主电缆、无需剥去绝缘层、可带电安装、无需专用工具。
- 安全可靠：全绝缘封闭，高防水等级（IP27）、耐腐蚀、耐老化，免维护。
- 高性价比：电气性能优，综合成本低于传统连接方式。
- 欧美等发达国家早已广泛使用，并且在各线路中已安全、稳定的运行超过三十年。



1. 将分支电缆插入支线帽



2. 将线夹固定在主电缆分支处



3. 顺时针拧力矩螺母



4. 拧至力矩螺母脱落即可

典型应用

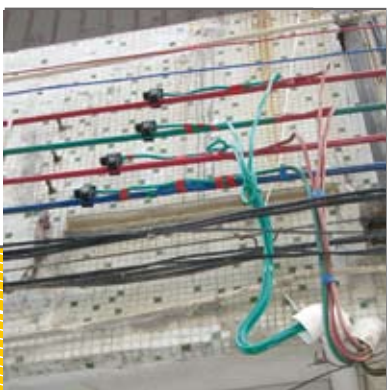
TTD绝缘穿刺线夹广泛用于输、配电工程中的中、低压架空电缆、低压绝缘进户、建筑配电系统、路灯配电系统、隧道配电系统、地下直埋等绝缘电缆的分支连接。



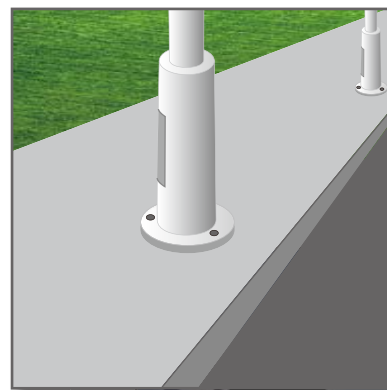
架空电缆分支



建筑配电分支



进户线分支



路灯配电分支



TTD常用系列低压（1KV）绝缘穿刺线夹

适用于低压架空线路、建筑配电系统、低压进户线路、路灯和隧道配电系统等绝缘电缆的分支连接。

主线：绝缘铜或铝 支线：绝缘铜或铝

可带电或停电作业

- 壳体采用耐腐蚀、抗气候变化、抗紫外线的高强度绝缘材料制成。
- 恒定穿刺紧固力矩螺母，使安装更为简便、安全、快捷。
- 穿刺接触部位和支线端盖具有高等级防水功能（IP27），水中耐压达6KV。
- 支线端盖可根据需要置于左端或右端。



TTD 101 FJ

TTD 431 FJ

分支视图

力矩螺母

| 型 号 | 主 线 (mm ²) | 支 线 (mm ²) | 最大电流 (A) | 螺 栓 | | 力矩螺母 |
|------------|------------------------|------------------------|----------|-------|--------|-------|
| | | | | 数 量 | H (mm) | |
| TTD 041 FJ | 6 - 35 | 1.5 - 10 | 86 | 1XM8 | 13 | F1309 |
| TTD 051 FJ | 16 - 95 | 1.5 - 10 | 86 | 1XM8 | 13 | F1309 |
| TTD 101 FJ | 6 - 50 | (2.5) 6 - 35 | 200 | 1XM8 | 13 | F1309 |
| TTD 151 FJ | 25 - 95 | (2.5) 6 - 35 | 200 | 1XM8 | 13 | F1314 |
| TTD 201 FJ | 25 - 95 | 25 - 95 | 377 | 1XM8 | 13 | F1318 |
| TTD 251 FJ | 50 - 150 | 25 - 95 | 377 | 1XM8 | 13 | F1318 |
| TTD 271 FJ | 35 - 120 | 35 - 120 | 437 | 1XM8 | 13 | F1318 |
| TTD 281 FJ | 50 - 185 | (2.5) 6 - 35 | 200 | 1XM8 | 13 | F1314 |
| TTD 371 FJ | 35 - 150 | 35 - 150 | 504 | 1XM8 | 13 | F1318 |
| TTD 401 FJ | 50 - 185 | 50 - 150 | 504 | 2XM8 | 13 | F1318 |
| TTD 431 FJ | 70 - 240 | 16 - 95 | 377 | 2XM10 | 17 | F1720 |
| TTD 451 FJ | 95 - 240 | 95 - 240 | 530 | 2XM10 | 17 | F1725 |
| TTD 551 FJ | 120 - 400 | 95 - 240 | 679 | 2XM10 | 17 | F1737 |

TTD防火系列低压（1KV）绝缘穿刺线夹

用于建筑、隧道等对防火有特殊要求的耐火（NH）或阻燃（ZR）电缆的分支连接。

主线：绝缘铜或铝 支线：绝缘铜或铝

可带电或停电作业

- 全部部件均带火焰阻燃性能（通过960°C灼热丝和垂直燃烧试验）。
- 壳体采用耐腐蚀、抗气候变化、抗紫外线的高强度绝缘材料制成。
- 配备的恒定穿刺紧固力矩螺母，使安装更为简便、安全、快捷。
- 穿刺接触部位和支线端盖具有高等级防水功能（IPX7），水中耐压达6KV。
- 支线端盖可根据需要置于左端或右端。



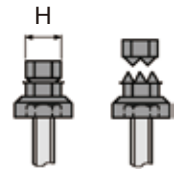
TTD 101 FV0J



TTD 431 FV0J



分支视图



力矩螺母

产品符合以下标准：

NFC 33-020（06-03）

GB/T 5169.11-1997

IEC 61238-1（02-03）：电气

UL 94 V0(10-96) 和 IEC60695-2-1:2000 960°C（10-100）：材料可燃性

UL 486E：介质

IEC 529（11-89）：IP保护标准

| 型 号 | 主 线 (mm ²) | 支 线 (mm ²) | 最大电流 (A) | 螺 栓 | | 力矩螺母 |
|--------------|------------------------|------------------------|----------|-------|--------|-------|
| | | | | 数 量 | H (mm) | |
| TTD 041 FV0J | 6 - 35 | 1.5 - 10 | 86 | 1XM8 | 13 | F1309 |
| TTD 051 FV0J | 16 - 95 | 1.5 - 10 | 86 | 1XM8 | 13 | F1309 |
| TTD 101 FV0J | 6 - 50 | 2.5 - 35 | 200 | 1XM8 | 13 | F1309 |
| TTD 151 FV0J | 25 - 95 | (2.5)6 - 35 | 200 | 1XM8 | 13 | F1314 |
| TTD 201 FV0J | 25 - 95 | 25 - 95 | 377 | 1XM8 | 13 | F1318 |
| TTD 231 FV0J | 25 - 95 | 10 - 50 | 242 | 1XM8 | 13 | F1314 |
| TTD 251 FV0J | 50-150 | 25 - 95 | 377 | 1XM8 | 13 | F1318 |
| TTD 271 FV0J | 35-120 | 35 - 120 | 437 | 1XM8 | 13 | F1318 |
| TTD 281 FV0J | 50 - 185 | (2.5)6 - 35 | 200 | 1XM8 | 13 | F1314 |
| TTD 371 FV0J | 35 - 150 | 25 - 150 | 504 | 1XM8 | 13 | F1318 |
| TTD 401 FV0J | 50 - 185 | 50 - 150 | 504 | 2XM8 | 13 | F1314 |
| TTD 431 FV0J | 70 - 240 | 16 - 95 | 377 | 2XM10 | 17 | F1720 |
| TTD 451 FV0J | 95 - 240 | 95 - 240 | 530 | 2XM10 | 17 | F1725 |

中压（10KV）架空电缆绝缘穿刺线夹

用于架空电缆分支连接，是电缆绝缘化改造的理想产品。

主线：绝缘铜或铝 支线：绝缘铜或铝

可带电或停电作业

- 壳体采用耐腐蚀、抗气候变化、抗紫外线的高强度绝缘材料制成。
- 恒定穿刺紧固力矩螺母，使安装更为简便、安全、快捷。支线端盖可根据工程需要置于左端或右端。
- 穿刺接触部位和支线端盖具有高等级防水功能（IP27），水中耐压达15KV。



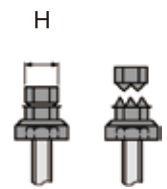
TTDC 28401 FA



TTDC 45501 FA



分支视图



力矩螺栓

| 型 号 | 主 线 (mm ²) | 支 线 (mm ²) | 最大穿刺厚度 (mm) | 最大穿刺直径 (mm) | 螺 栓 | | 最大电流 (A) |
|---------------|------------------------|------------------------|-------------|-------------|-------|--------|----------|
| | | | | | 数 量 | H (mm) | |
| TTDC 28201 FA | 35 - 70 | 35 - 70 | 3 | 16 / 16 | 1XM8 | 13 | 310 |
| TTDC 28401 FA | 50 - 120 | 50 - 120 | 3 | 19.9 / 19.9 | 1XM8 | 13 | 437 |
| TTDC 28431 FA | 95 - 185 | 16 - 95 | 3 | 26.1 / 17.5 | 2XM10 | 17 | 377 |
| TTDC 28501 FA | 95 - 240 | 95 - 240 | 3 | 26.1 / 26.1 | 2XM10 | 17 | 679 |
| TTDC 45291 FA | 95 - 240 | 16 | 4.5 | 29 / 11.6 | 1XM8 | 13 | 115 |
| TTDC 45401 FA | 50 - 120 | 50 - 120 | 4.5 | 22.8 / 22.8 | 2XM10 | 17 | 437 |
| TTDC 45421 FA | 50 - 120 | 16 - 35 | 4.5 | 22.8 / 15.8 | 2XM10 | 17 | 200 |
| TTDC 45501 FA | 95 - 240 | 95 - 185 | 4.5 | 29 / 26.3 | 2XM10 | 17 | 575 |
| TTDC 45521 FA | 95 - 240 | 16 - 35 | 4.5 | 29 / 15.8 | 2XM10 | 17 | 200 |
| TTDC 45531 FA | 95 - 300 | 35 - 95 | 4.5 | 31.1 / 21.3 | 2XM10 | 17 | 377 |
| TTDC 45551 FA | 95 - 240 | 50 - 150 | 4.5 | 29 / 23.4 | 2XM10 | 17 | 504 |

架空线路绝缘穿刺线夹

中压（10KV）绝缘线-裸线穿刺线夹

- 壳体采用耐腐蚀、抗气候变化、抗紫外线的高强度绝缘材料制成。
- 恒定穿刺紧固力矩螺母，使安装更为简便、安全、快捷。



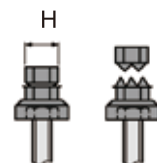
NTDC 45401 FA



NTDC 284511 AFA



分支视图



力矩螺母

| 型 号 | 主 线 (mm ²) | 支 线 (mm ²) | 最大穿刺厚度 (mm) | 最大穿刺直径 (mm) | 螺 栓 | |
|----------------|------------------------|------------------------|-------------|-------------|-------|--------|
| | | | | | 数 量 | H (mm) |
| NTDC 28401 AFA | 铝 50 - 150 | 50 - 120 | 3 | 19.9 | 1XM8 | 13 |
| NTDC 28401 FA | 铜 50 - 150 | 50 - 120 | 3 | 19.9 | 1XM8 | 13 |
| NTDC 28451 AFA | 铝 95 - 240 | 50 - 150 | 3 | 22.3 | 2XM10 | 17 |
| NTDC 28451 FA | 铜 95 - 240 | 50 - 150 | 3 | 22.3 | 2XM10 | 17 |
| NTDC 45401 AFA | 铝 50 - 150 | 50 - 120 | 4.5 | 22.8 | 2XM10 | 17 |
| NTDC 45401 FA | 铜 50 - 150 | 50 - 120 | 4.5 | 22.8 | 2XM10 | 17 |
| NTDC 45501 AFA | 铝 95 - 240 | 95 - 185 | 4.5 | 26.3 | 2XM10 | 17 |
| NTDC 45501 FA | 铜 95 - 240 | 95 - 185 | 4.5 | 26.3 | 2XM10 | 17 |

中压（10KV）、低压（1KV）绝缘架空电缆临时接地或验电

- 在电缆和接地环上同时穿刺，无需剥除电缆绝缘层，可长期悬吊于绝缘架空电缆。



接地环



接地环穿刺线夹



连接视图

| 型 号 | 主 线 (mm ²) | 最大穿刺厚度 (mm) | 最大穿刺直径 (mm) | 螺 栓 | | 力矩螺母 |
|--------------------|------------------------|-------------|-------------|-------|--------|-------|
| | | | | 数 量 | H (mm) | |
| TNDC 28401 (1) (2) | 50 - 120 | 3 | 19.9 | 2XM8 | 13 | F1318 |
| TNDC 28501 (1) (2) | 95 - 240 | 3 | 26.1 | 2XM10 | 17 | F1737 |
| TNDC 45401 (1) (2) | 50 - 120 | 4.5 | 22.8 | 2XM10 | 17 | F1725 |
| TNDC 45501 (1) (2) | 95 - 300 | 4.5 | 31.1 | 2XM10 | 17 | F1737 |

● 表中的 (1) 表示接地环截面积，有两种选择，50mm²和95mm²。(2) 表示接地环的材质，有三种选择：A (铝)、U (铜)。
型号完整的表示形式如：TNDC 45501 95U，表示接地环截面积95mm²，且为铜材质。

TTD 80分步式多分支低压绝缘穿刺线夹

适用于低压（1KV）绝缘电缆多分支（最多可做4分支）。

主线：绝缘铜或铝 支线：绝缘铜或铝

可带电带负荷作业

- 主线和支线用单独的力矩螺母穿刺连接，暂不用的支线口可留作备用。
- 壳体采用耐腐蚀、抗气候变化、抗紫外线的高强度绝缘材料制成。
- 恒定穿刺紧固力矩螺母，使安装更为简便、安全、快捷。
- 穿刺接触部位和支线端盖具有高等级防水功能（IP27），水中耐压达6KV。



| 型 号 | 分支数 | 主 线 (mm ²) | 支 线 | |
|------------|-----|------------------------|-----------------------------|----|
| | | | (mm ²) | 穿刺 |
| TTDE 80 F | 1 | 16 - 95 | (1.5) 2.5 - 6 | |
| TTDE 83 F | 1 | 10 - 54 | 6 - 35 | 是 |
| TT1D 82 F | 1 | 25 - 95 | (2.5) 6- 35 | |
| TT2D 82 F | 2 | 25 - 95 | 2× (2.5) 6 - 35 | |
| TT4D 82 F | 4 | 25 - 95 | 4× (2.5) 6 - 35 (铝) /25 (铜) | |
| TT1D 83 F2 | 1 | 25 - 95 | 6 - 35 | |
| TT2D 83 F3 | 2 | 25 - 95 | 2×6 - 35 | |
| TT4D 83 F5 | 4 | 25 - 95 | 4× (2.5) 6 - 35 (铝) /25 (铜) | 是 |
| TTDR 82 F2 | 1 | 25 - 95 | 25 - 70 | 是 |
| TT2D 86 F | 2 | 50 - 150 | 2× (2.5) 6 - 35 | |
| TT4D 86 F | 4 | 50 - 150 | 4× (2.5) 6 - 35 (铝) /25 (铜) | |
| TT1D 87 F2 | 1 | 50 - 150 | 6 - 35 | |
| TT2D 87 F3 | 2 | 50 - 150 | 2×6 - 35 | 是 |
| TT4D 87 F5 | 4 | 50 - 150 | 4×6 - 35 (铝) /25 (铜) | 是 |
| TTDR 86 F2 | 1 | 50 - 150 | 25 - 95 | 是 |
| TTDR 88 F2 | 1 | 50 - 150 | 50 - 150 | |

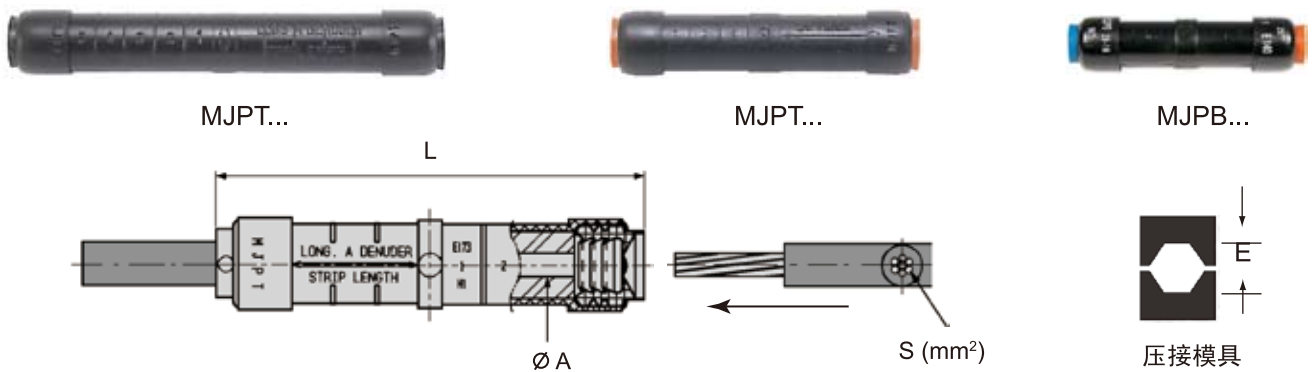
● “P” 为选配件（例如：TT1D 82 FP），当支线孔暂不用时可盖上保护。

MJPT系列电缆预绝缘对接管

用于低压（1KV）绝缘电缆对接。

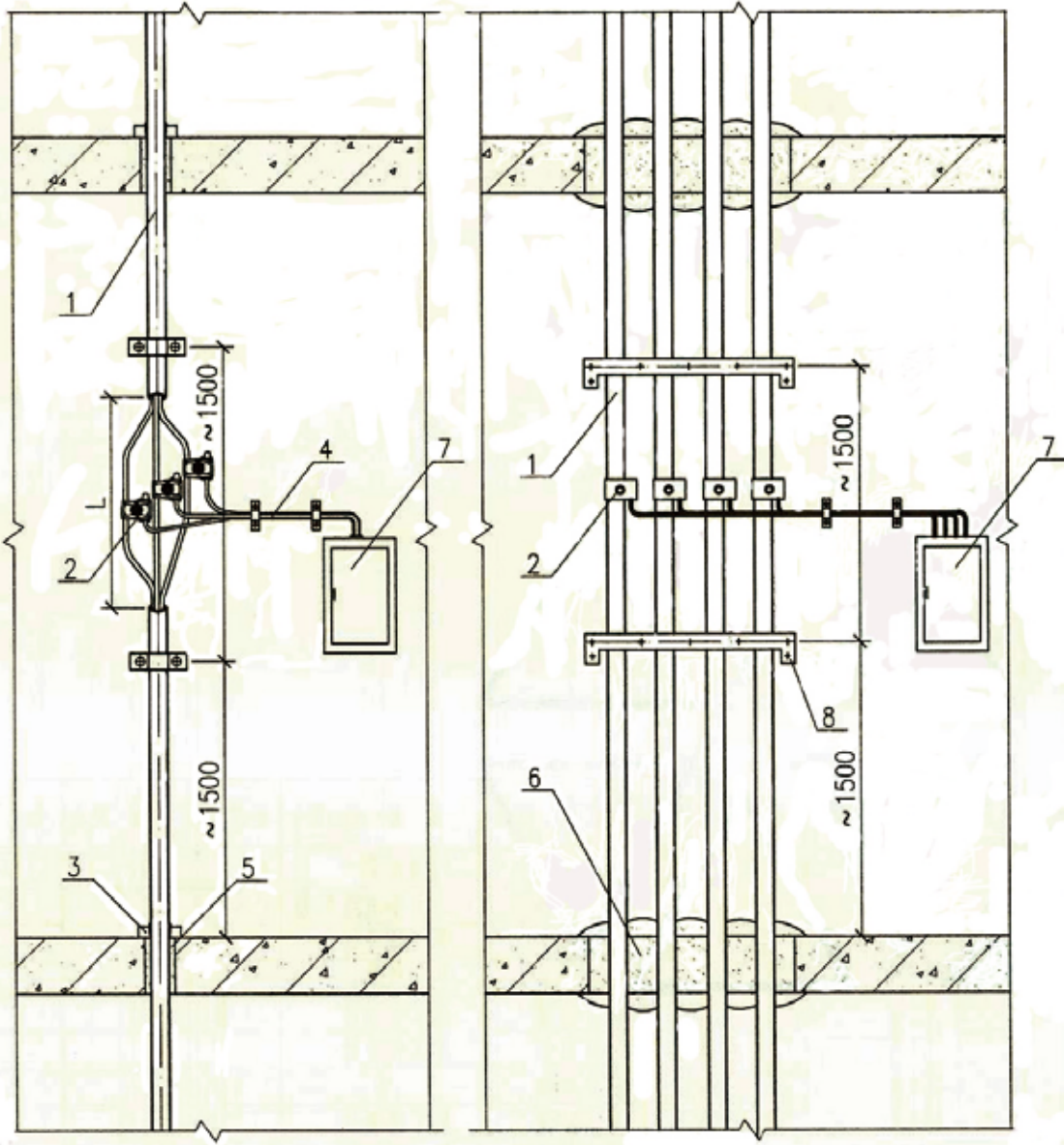
导线适用范围：10 – 185mm²（铝 – 铝、铜 – 铜、铜 – 铝）

- 预绝缘产品，无需另做绝缘处理。
- 抗压、耐老化、防水（保护级别IP27）。
- 对接管两端颜色可快速识别导线截面积。
- 套管表面清晰标明：导线截面积、导线剥皮长度、压接次序和压接模板规格。



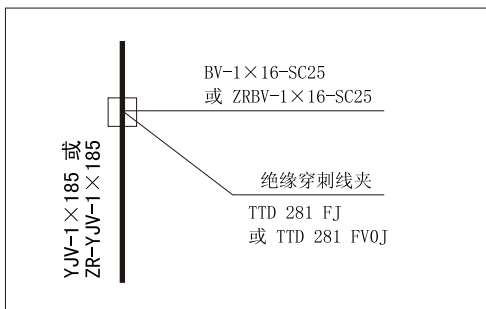
| 型号 | 导线截面积 (mm ²) | | 导线直径 (mm) | | 对接管长 (L) (mm) | 压接模具 (E) |
|---------------|--------------------------|-----|-----------|------|------------------|----------|
| | S1 | S2 | A1 | A2 | | |
| MJPT 25 | 25 | 25 | 6.5 | 6.5 | 108 | 17.3 |
| MJPT 35 | 35 | 35 | 8 | 8 | 108 | 17.3 |
| MJPT 50 | 50 | 50 | 9 | 9 | 108 | 17.3 |
| MJPT 70 | 70 | 70 | 10.7 | 10.7 | 108 | 17.3 |
| MJPT 95 | 95 | 95 | 12.5 | 12.5 | 108 | 17.3 |
| MJPT 120 | 120 | 120 | 13.7 | 13.7 | 108 | 21.5 |
| MJPT 150 | 150 | 150 | 15.5 | 15.5 | 108 | 21.5 |
| MJPT 185 | 185 | 185 | 17.5 | 17.5 | 121 | 26.0 |
| MJPT 35 - 25 | 35 | 25 | 8 | 6.5 | 108 | 17.3 |
| MJPT 50 - 25 | 50 | 25 | 9 | 6.5 | 108 | 17.3 |
| MJPT 50 - 35 | 50 | 35 | 9 | 8 | 108 | 17.3 |
| MJPT 70 - 25 | 70 | 25 | 10.7 | 6.5 | 108 | 17.3 |
| MJPT 70 - 35 | 70 | 35 | 10.7 | 8 | 108 | 17.3 |
| MJPT 70 - 50 | 70 | 50 | 10.7 | 9 | 108 | 17.3 |
| MJPT 95 - 35 | 95 | 35 | 12.5 | 8 | 108 | 17.3 |
| MJPT 95 - 50 | 95 | 50 | 12.5 | 9 | 108 | 17.3 |
| MJPT 95 - 70 | 95 | 70 | 12.5 | 10.7 | 108 | 17.3 |
| MJPT 120 - 50 | 120 | 50 | 13.7 | 9 | 108 | 21.5 |
| MJPT 150 - 70 | 150 | 70 | 15.5 | 10.7 | 108 | 21.5 |
| MJPT 150 - 95 | 150 | 95 | 15.5 | 12.5 | 108 | 21.5 |

TTD穿刺线夹在建筑电气竖井安装及图示

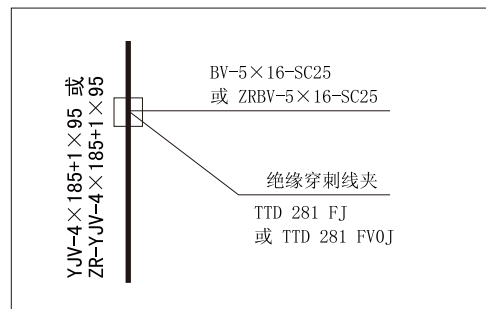


主干电缆为多芯电缆

主干电缆为单芯电缆



单芯电缆设计图纸标注实例



多芯电缆设计图纸标注实例

TTD穿刺线夹与传统连接方式综合比较

以建筑配电系统电缆分支为例，在中国，传统方式主要有：母线槽、分线箱、预分支电缆等，而绝缘穿刺线夹则是继预分支电缆后出现的一种新的电缆分支连接方式，其在欧美等发达国家早已广泛使用，并已在各线路上安全、稳定运行了三十多年。

现就分线箱、预分支电缆以及TTD绝缘穿刺线夹作综合比较如下：

| 项 目 | 分 线 箱 | 预 分 支 电 缆 | TTD穿刺线夹 |
|--|---|--|---|
| 材料成本 (以主线95mm ² , 支线50mm ² 三芯 电缆为例)。 | 箱体、附件（线鼻子、铜排、套线管、焊锡、绝缘支柱、螺栓等）。 共计：约500元 | 预分支头、电缆吊头、电缆挂钩、固定夹、接线端子。 共计：约450元 | 只需三只西卡姆线夹，无需任何附件和返线，成本远低于分线箱和预分支电缆。 |
| 占用建筑空间 | ① 需较大施工和维护场地。 ② 箱体需占用面积≥3米 ² ③ 返线电缆占用较大穿墙管或线槽。 | ① 施工场地小于分线箱。 ② 安装占用空间较小。 ③ 可安装于桥架、缆沟。 | ① 安装空间可忽略不计。 ② 可安装于桥架、箱体、管道及缆沟等狭小空间内，不占用有效面积。 |
| 施工成本及效率 | ① 安装工序多，施工周期长。 ② 需多人配合安装。费时费工，施工成本高。 | ① 需专门吊装设备，分支头易损坏。 ② 安装工序多，需多人配合，费时费工，施工成本高。 | ① 施工方便快捷，无需截断主电缆、无需剥去绝缘层。 ② 安装只需普通套筒扳手，省时省工，施工成本极低。 |
| 防护性能 | ① 导线裸露不防水，不防潮。 ② 接头部位易受氧化腐蚀。 ③ 需做定期维护及防触电保护。 | 防护性能和电气性能取决于分支头质量的优劣。 | ① 全绝缘封闭，防水、防潮、耐腐蚀耐老化。 ② 无需做专门防护和定期维护。 |
| 安装便利性 | 需购置多种附件，工序烦杂。 | 规格须现场测量后提前向厂家预定，产品生产出来后具有不可变更性。 | 有多种规格型号可供选择，导线截面积覆盖面广，可随用随购，随意变更型号。 |
| 可靠性及稳定性 | ① 需截断主电缆，增加故障点，接触点易氧化和电蚀化。 ② 无法通过国际GB短路和热循环电流试验。 | 取决于材料和制造工艺，质量参差不齐。 | ① 通过国际GB短路和热循环电流试验。国外发达国家使用超过30年。 ③ 列入建设部《电气竖井设备安装图集》。 |
| 结 论 | 材料成本和施工成本高，安装繁琐效率低、电气性能较差且需维护，综合性价比低。 | 材料成本低于分线箱，但施工成本高，产品的订货和变更灵活性差，综合性价比高于分线箱。 | 材料成本和施工成本远低于分线箱和预分支电缆，电气性能佳，是目前性价比最高的分支连接方式。 |

TTD电缆穿刺线夹通过标准：

法国标准： NFC33-020-1998 、 NFC33-004-1998

国际防火标准： UL94 (96.10) 、 IEC60695-2-1： 2000

中国标准： GB/T5169.11-1997 (防火) 、 GB13140.4-1998、 GB9327.1-1988、
GB 9327.2-1988、 GB9327.3-1988、 GB/T2423.4-1993、 GB/T2317.3-2000

TTD电缆穿刺线夹通过权威检测机构检测项目：

外观检查、直流电阻试验、短路试前电阻比率测试、短路电流试验、短路试后电阻比率变化率测试、温升试验、热循环试验、湿热试验、电压试验、低温下安装试验、工频电压试验（防水耐压）、防触电保护试验、防老化防潮防固体进入试验、绝缘电阻和电气强度试验、机械强度试验、耐热耐燃试验（FVO防火系列）等。

TTD电缆穿刺线夹疑问解答：

1. 穿刺方式能做到接触良好吗？

两导体间一般的平面连接在显微镜观察下都是多点接触，只有真正的交叉接触才能保证高效的电气接触。

2. 通电后发热情况怎样？

TTD穿刺线夹内导体采用特殊合金，其额定电流远大于同径电缆，保证电流通过时发热低于同径电缆。

3. 铠装或护套电缆如何使用西卡姆穿刺线夹？

仅为主线分支处剥去20-50厘米护套（如为铠装电缆，再剥去同等长度铠装），无需截断主电缆，无需剥去绝缘层，在每根绝缘导线上用连接器分支即可（如为铠装电缆，需将两端铠装做等电位连接）。

4. 对于绝缘层硬度较高的交联电缆可使用吗？

TTD穿刺线夹能穿刺金属导线，当然可以穿刺硬度比金属导线低的任何种类的绝缘层。

5. TTD穿刺线夹能防水吗？

请注意，TTD穿刺线夹15KV(中压)和6KV（低压）的耐压试验是在水下进行的。

6. TTD穿刺线夹有3C认证或其它认证吗？

电缆连接器属CCC认证中自愿认证项目（中国质量认证中心网站www.cqc.com.cn查询，电器附件子项003类、代号为003004，依据为GB13140.4-1998）。绝缘穿刺线夹已列入建设部《电气竖井设备安装》图集代号04D701-1及《北京市供电局常用材料标准》。

7. 运用于架空电缆时，与传统的并沟线夹或楔型线夹相比有何优点？

绝缘穿刺线夹的优点在于：不破坏导线的绝缘层、防水、防氧化和免维护，真正的做到了线路绝缘化。

TTD部分产品实物图



TTD 041 FJ



TTD 051 FJ



TTD 101 FJ



TTD 201 FJ



TTD 401 FJ



TTD 551 FJ



TTD 051 FV0J



TTD 151 FV0J



TTD 281 FV0J



TTD 431 FV0J



TTDC 45401 FA



TTDC 45531 FA



NTDC 45501 AFA



TNDC 45501 95U



TT4D 86 F5



预绝缘对接管